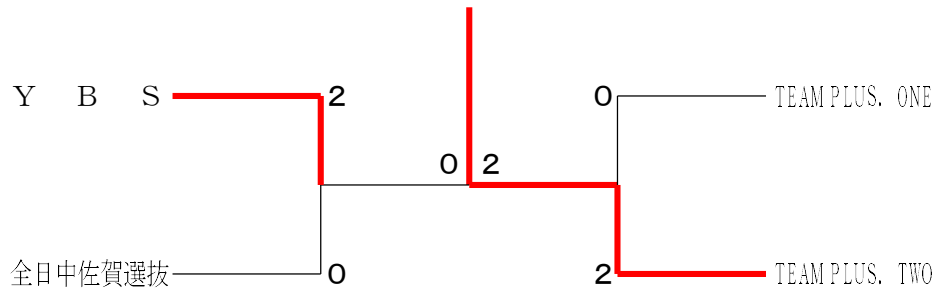


混合団体1部 Aブロック	TEAM	まるちゃんず	YBS	勝敗	順位
TEAM PLUS. ONE		○ 3-0 G 6-0 P 126-56	× 1-2 G 3-5 P 136-162	M 4-2 G 9-5 P 97-91	2
まるちゃんず	× 0-3 G 0-6 P 56-126		× 0-3 G 0-6 P 58-126	M 0-6 G 0-12 P 50-126	3
YBS	○ 2-1 G 5-3 P 162-136	○ 3-0 G 6-0 P 126-58		M 5-1 G 11-3 P 126-56	1

混合団体1部 Bブロック	CLUB	TEAM	全日中佐賀選抜	勝敗	順位
CLUB ZERO		× 0-3 G 0-6 P 88-126	× 0-3 G 1-6 P 112-146	M 0-6 G 1-12 P 87-125	3
TEAM PLUS. TWO	○ 3-0 G 6-0 P 126-88		○ 3-0 G 6-1 P 146-100	M 6-0 G 12-1 P 125-91	1
全日中佐賀選抜	○ 3-0 G 6-1 P 146-112	× 0-3 G 1-6 P 100-146		M 3-3 G 7-7 P 108-104	2

混合団体1部 決勝トーナメント



混合団体2部 Aブロック	東川登クラブ	バドライズ	まきしまジュニア	勝敗	順位
東川登クラブ		○ 2-1 G 4-2 P 98-105	○ 3-0 G 6-0 P 126-48	M 5-1 G 10-2 P 111-77	1
バドライズ	× 1-2 G 2-4 P 105-98		○ 3-0 G 6-0 P 126-52	M 4-2 G 8-4 P 111-73	2
まきしまジュニア	× 0-3 G 0-6 P 48-126	× 0-3 G 0-6 P 52-126		M 0-6 G 0-12 P 54-126	3

混合団体 2部 B ブロック	朝日町バドミントンクラブ	武雄高校・牛津高校・西有田中	多久スポーツピアB	勝 敗	順位
朝日町バドミントンクラブ		○ 2 - 1 G 4-2 P 120-100	○ 2 - 1 G 4-2 P 103-92	M 4-2 G 8-4 P 108-93	1
武雄高校・牛津高校・西有田中	× 1 - 2 G 2-4 P 100-120		○ 2 - 1 G 4-2 P 108-89	M 3-3 G 6-6 P 100-99	2
多久スポーツピアB	× 1 - 2 G 2-4 P 92-103	× 1 - 2 G 2-4 P 89-108		M 2-4 G 4-8 P 87-103	3

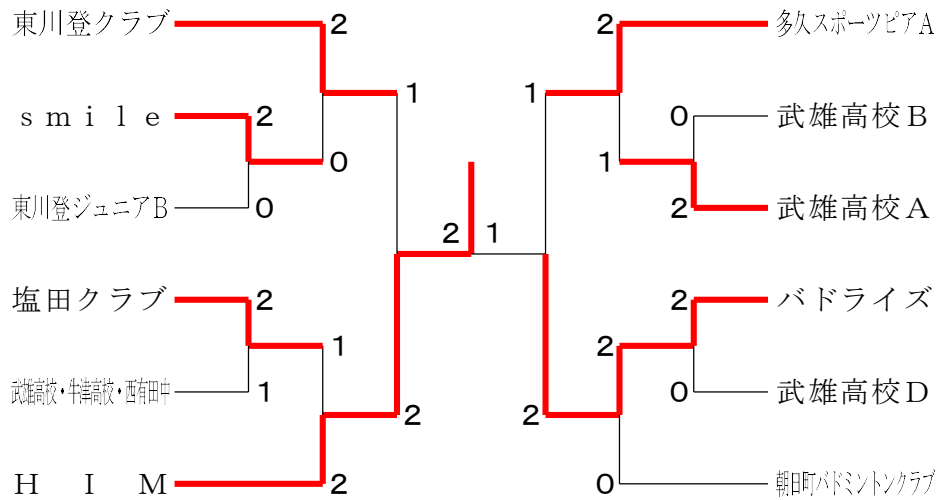
混合団体 2部 C ブロック	多久スポーツピアA	東川登ジュニアB	武雄高校C	勝 敗	順位
多久スポーツピアA		○ 2 - 1 G 4-2 P 118-78	○ 3 - 0 G 6-0 P 126-38	M 5-1 G 10-2 P 120-55	1
東川登ジュニアB	× 1 - 2 G 2-4 P 78-118		○ 3 - 0 G 6-0 P 126-86	M 4-2 G 8-4 P 102-103	2
武雄高校C	× 0 - 3 G 0-6 P 38-126	× 0 - 3 G 0-6 P 86-126		M 0-6 G 0-12 P 62-126	3

混合団体 2部 D ブロック	H I M	東川登ジュニアC	武雄高校D	勝 敗	順位
H I M		○ 3 - 0 G 6-0 P 126-53	○ 3 - 0 G 6-0 P 126-55	M 6-0 G 12-0 P 126-47	1
東川登ジュニアC	× 0 - 3 G 0-6 P 53-126		× 0 - 3 G 0-6 P 79-126	M 0-6 G 0-12 P 63-126	3
武雄高校D	× 0 - 3 G 0-6 P 55-126	○ 3 - 0 G 6-0 P 126-79		M 3-3 G 6-6 P 86-102	2

混合団体 2部 E ブロック	塩田クラブ	武雄高校B	東川登ジュニアA	勝 敗	順位
塩田クラブ		○ 3 - 0 G 6-1 P 138-106	○ 3 - 0 G 6-1 P 144-93	M 6-0 G 12-2 P 117-75	1
武雄高校B	× 0 - 3 G 1-6 P 106-138		○ 2 - 1 G 5-2 P 139-108	M 2-4 G 6-8 P 102-95	2
東川登ジュニアA	× 0 - 3 G 1-6 P 93-144	× 1 - 2 G 2-5 P 108-139		M 1-5 G 3-11 P 71-120	3

混合団体2部 Fブロック	武雄高校A	山内ジュニア	smile	勝敗	順位
武雄高校A		○ 2-1 G 5-2 P 131-106	× 1-2 G 2-4 P 93-116	M 3-3 G 7-6 P 109-96	1
山内ジュニア	× 1-2 G 2-5 P 106-131		○ 2-1 G 4-2 P 100-82	M 3-3 G 6-7 P 88-98	3
smile	○ 2-1 G 4-2 P 116-93	× 1-2 G 2-4 P 82-100		M 3-3 G 6-6 P 93-96	2

混合団体2部 決勝トーナメント



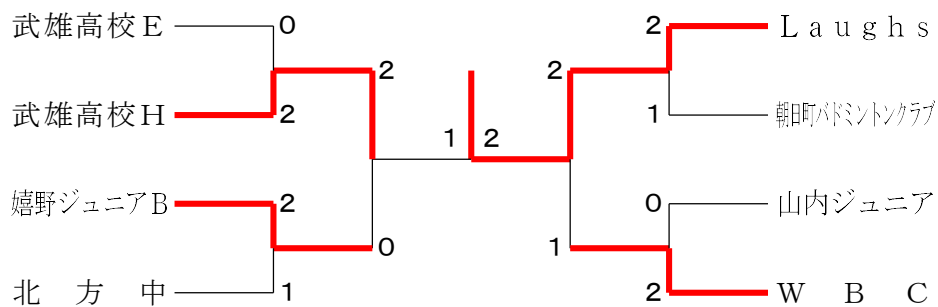
混合団体3部 Aブロック	朝日町バドミントンクラブ	武雄高校E	嬉野ジュニアC	多久スポーツピアC	勝敗	順位
朝日町バドミントンクラブ		× 1-2 G 3-5 P 149-148	○ 3-0 G 6-0 P 126-63	○ 3-0 G 6-1 P 146-88	M 7-2 G 15-6 P 173-127	2
武雄高校E	○ 2-1 G 5-3 P 148-149		○ 3-0 G 6-0 P 126-71	○ 2-1 G 5-2 P 138-103	M 7-2 G 16-5 P 174-124	1
嬉野ジュニアC	× 0-3 G 0-6 P 63-126	× 0-3 G 0-6 P 71-126		× 0-3 G 0-6 P 78-126	M 0-9 G 0-18 P 99-189	4
多久スポーツピアC	× 0-3 G 1-6 P 88-146	× 1-2 G 2-5 P 103-138	○ 3-0 G 6-0 P 126-78		M 4-5 G 9-11 P 149-155	3

混合団体3部 Bブロック	W B C	武雄高校F	嬉野ジュニアB	勝敗	順位
W B C		○ 3-0 G 6-0 P 126-76	○ 3-0 G 6-0 P 126-82	M 6-0 G 12-0 P 126-79	1
武雄高校F	× 0-3 G 0-6 P 76-126		× 0-3 G 1-6 P 99-136	M 0-6 G 1-12 P 89-126	3
嬉野ジュニアB	× 0-3 G 0-6 P 82-126	○ 3-0 G 6-1 P 136-99		M 3-3 G 6-7 P 96-106	2

混合団体3部 Cブロック	北方中学校	山内ジュニア	武雄高校G	勝敗	順位
北方中学校		○ 2-1 G 4-3 P 134-104	○ 2-1 G 5-2 P 131-93	M 4-2 G 9-5 P 107-88	1
山内ジュニア	× 1-2 G 3-4 P 104-134		○ 3-0 G 6-0 P 126-91	M 4-2 G 9-4 P 111-95	2
武雄高校G	× 1-2 G 2-5 P 93-131	× 0-3 G 0-6 P 91-126		M 1-5 G 2-11 P 77-112	3

混合団体3部 Dブロック	嬉野ジュニアA	L a u g h s	武雄高校H	勝敗	順位
嬉野ジュニアA		× 1-2 G 4-4 P 146-145	× 1-2 G 3-4 P 129-127	M 2-4 G 7-8 P 114-98	3
L a u g h s	○ 2-1 G 4-4 P 145-146		○ 2-1 G 4-2 P 119-94	M 4-2 G 8-6 P 108-103	1
武雄高校H	○ 2-1 G 4-3 P 127-129	× 1-2 G 2-4 P 94-119		M 3-3 G 6-7 P 95-116	2

混合団体3部 決勝トーナメント



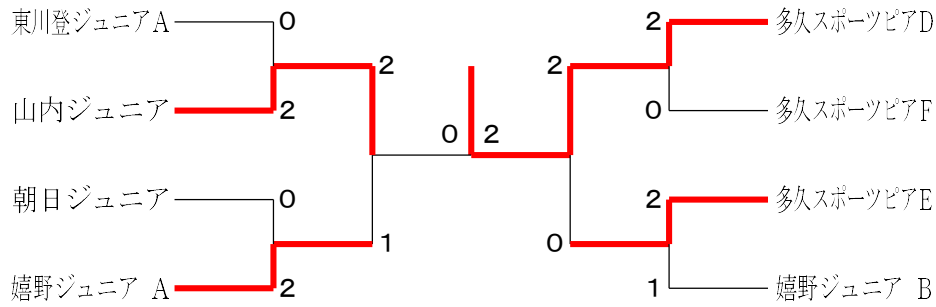
高学年団体 Aブロック	東川登ジュニアA	大町ひじり学園	多久スポーツピアF	勝敗	順位
東川登ジュニアA		○ 3 - 0 G 6-0 P 126-30	○ 3 - 0 G 6-0 P 126-36	M 6-0 G 12-0 P 126-31	1
大町ひじり学園	× 0 - 3 G 0-6 P 30-126		× 1 - 2 G 2-4 P 97-103	M 1-5 G 2-10 P 60-113	3
多久スポーツピアF	× 0 - 3 G 0-6 P 36-126	○ 2 - 1 G 4-2 P 103-97		M 2-4 G 4-8 P 72-114	2

高学年団体 Bブロック	朝日ジュニア	フュージョンBS_A	嬉野ジュニア	勝敗	順位
朝日ジュニア		○ 2 - 1 G 4-2 P 101-78	× 1 - 2 G 3-4 P 114-116	M 3-3 G 7-6 P 94-94	2
フュージョンBS_A	× 1 - 2 G 2-4 P 78-101		× 1 - 2 G 2-4 P 90-116	M 2-4 G 4-8 P 91-109	3
嬉野ジュニア B	○ 2 - 1 G 4-3 P 116-114	○ 2 - 1 G 4-2 P 116-90		M 4-2 G 8-5 P 106-88	1

高学年団体 Cブロック	多久スポーツピアD	山内ジュニア	東川登ジュニアB	勝敗	順位
多久スポーツピアD		○ 3 - 0 G 6-0 P 126-79	○ 3 - 0 G 6-0 P 126-24	M 6-0 G 12-0 P 126-55	1
山内ジュニア	× 0 - 3 G 0-6 P 79-126		○ 3 - 0 G 6-0 P 126-22	M 3-3 G 6-6 P 104-73	2
東川登ジュニアB	× 0 - 3 G 0-6 P 24-126	× 0 - 3 G 0-6 P 22-126		M 0-6 G 0-12 P 24-126	3

高学年団体 Dブロック	嬉野ジュニア	多久スポーツピアE	フュージョンBS_B	勝敗	順位
嬉野ジュニア A		○ 2 - 1 G 4-2 P 100-89	○ 3 - 0 G 6-0 P 126-24	M 5-1 G 10-2 P 116-51	1
多久スポーツピアE	× 1 - 2 G 2-4 P 89-100		○ 3 - 0 G 6-0 P 126-27	M 4-2 G 8-4 P 105-67	2
フュージョンBS_B	× 0 - 3 G 0-6 P 24-126	× 0 - 3 G 0-6 P 27-126		M 0-6 G 0-12 P 23-126	3

高学年団体 決勝トーナメント



低学年団体 A ブロック	山内ジュニア	フュージョンBS_E	多久スポーツピアJ	勝 敗	順位
山内ジュニア		○ 3 - 0 G 6-0 P 126-22	○ 3 - 0 G 6-0 P 126-22	M 6-0 G 12-0 P 126-29	1
フュージョンBS_E	× 0 - 3 G 0-6 P 22-126		× 1 - 2 G 3-4 P 102-140	M 1-5 G 3-10 P 49-125	3
多久スポーツピアJ	× 0 - 3 G 0-6 P 22-126	○ 2 - 1 G 4-3 P 140-102		M 2-4 G 4-9 P 74-95	2

低学年団体 B ブロック	東川登ジュニアC	鹿島・朝日ジュニア	嬉野ジュニア	勝 敗	順位
東川登ジュニアC		○ 2 - 1 G 4-3 P 130-104	○ 2 - 1 G 4-2 P 107-54	M 4-2 G 8-5 P 103-75	1
鹿島・朝日ジュニア	× 1 - 2 G 3-4 P 104-130		× 1 - 2 G 3-4 P 125-127	M 2-4 G 6-8 P 99-99	3
嬉野ジュニア E	× 1 - 2 G 2-4 P 54-107	○ 2 - 1 G 4-3 P 127-125		M 3-3 G 6-7 P 76-104	2

低学年団体 C ブロック	嬉野ジュニア	多久スポーツピアH	フュージョンBS_D	勝 敗	順位
嬉野ジュニア C		○ 3 - 0 G 6-1 P 145-99	○ 3 - 0 G 6-0 P 126-34	M 6-0 G 12-1 P 126-62	1
多久スポーツピアH	× 0 - 3 G 1-6 P 99-145		○ 3 - 0 G 6-0 P 126-28	M 3-3 G 7-6 P 103-78	2
フュージョンBS_D	× 0 - 3 G 0-6 P 34-126	× 0 - 3 G 0-6 P 28-126		M 0-6 G 0-12 P 37-126	3

低学年団体 Dブロック	多久スポーツピアG	フュージョンBS_C	嬉野ジュニア	勝敗	順位
多久スポーツピアG		○ 3-0 G 6-0 P 126-27	○ 3-0 G 6-1 P 141-55	M 6-0 G 12-1 P 126-28	1
フュージョンBS_C	× 0-3 G 0-6 P 27-126		× 0-3 G 0-6 P 53-126	M 0-6 G 0-12 P 46-126	3
嬉野ジュニア D	× 0-3 G 1-6 P 55-141	○ 3-0 G 6-0 P 126-53		M 3-3 G 7-6 P 77-95	2

低学年団体 決勝トーナメント

